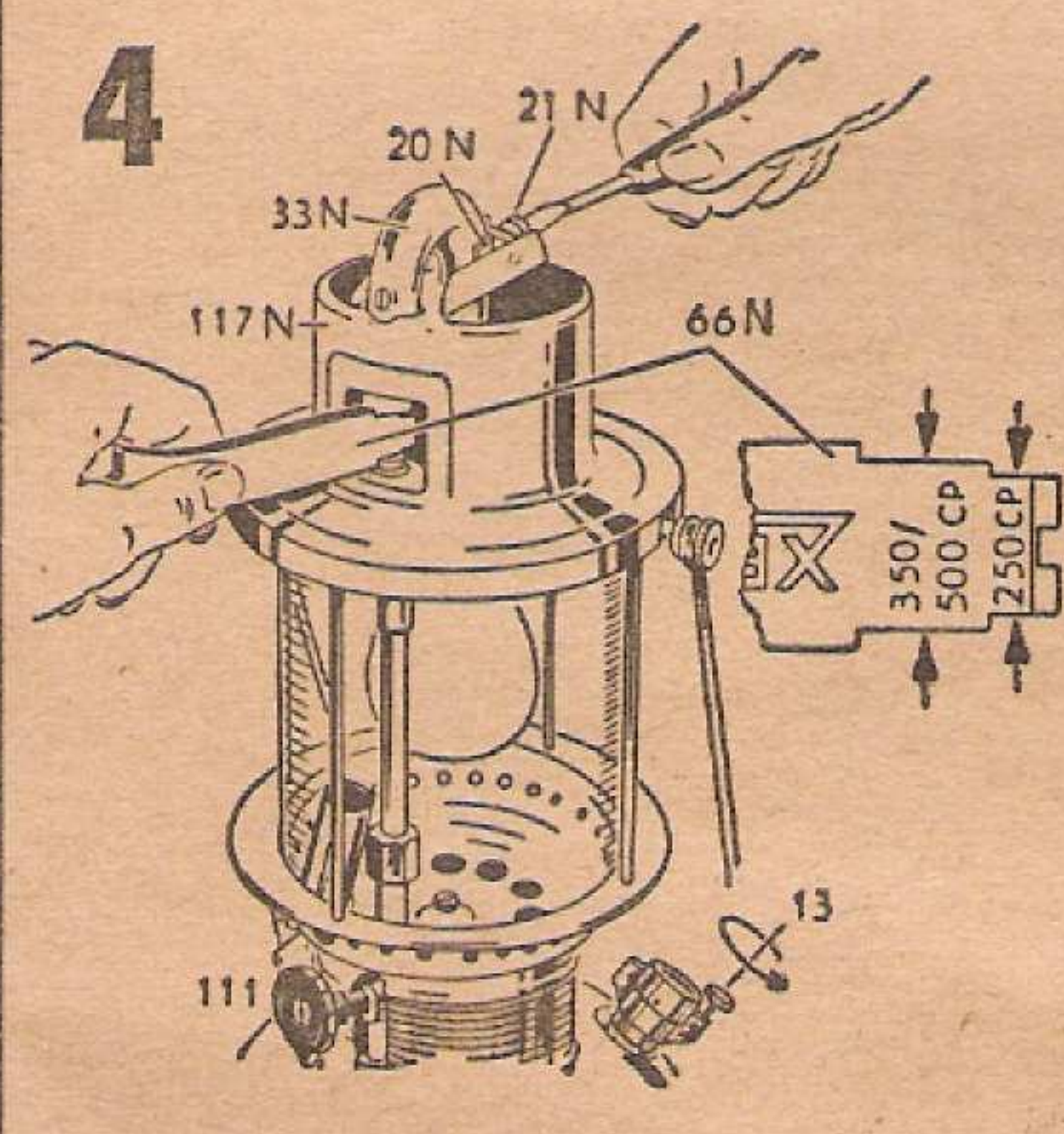
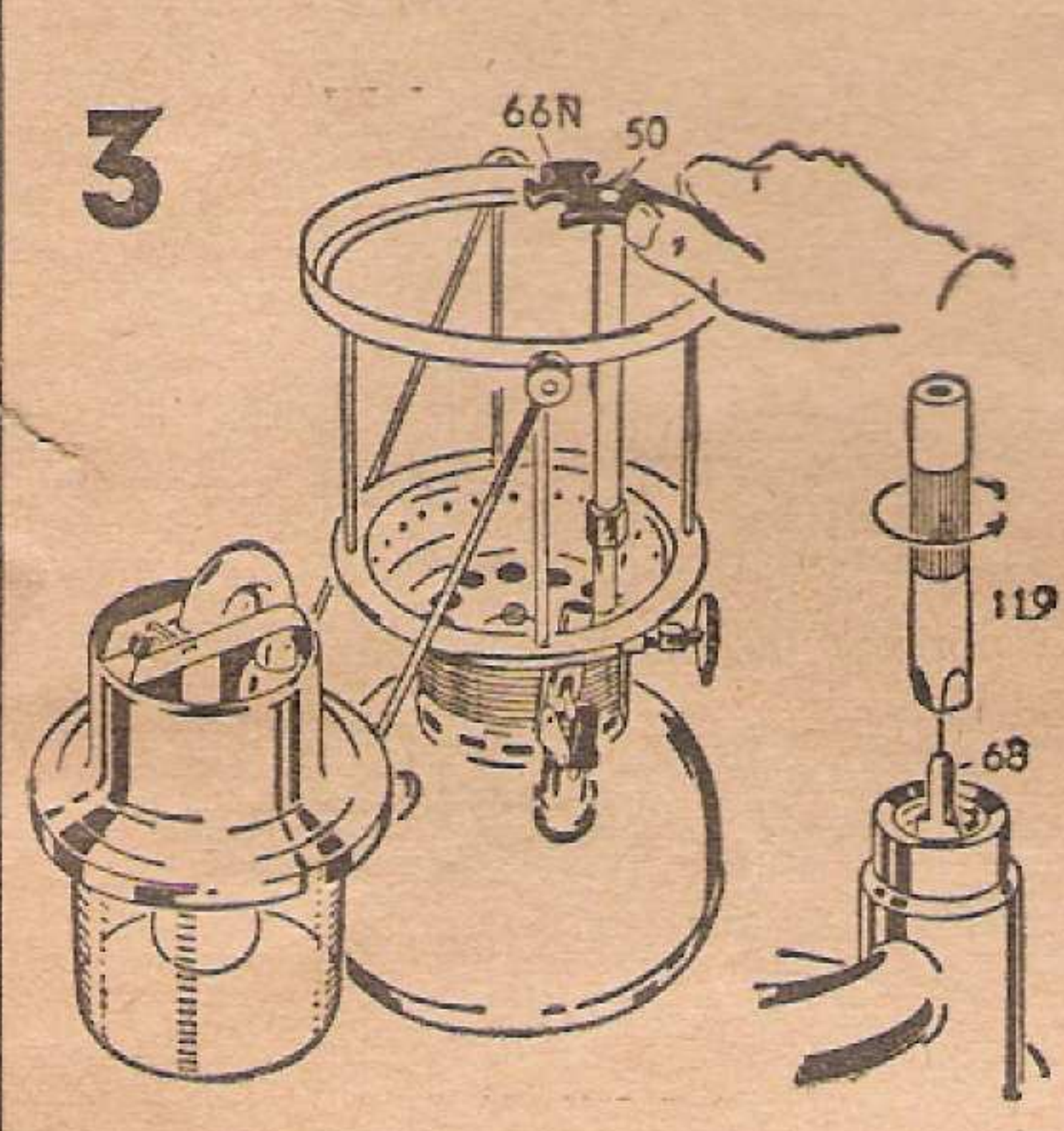
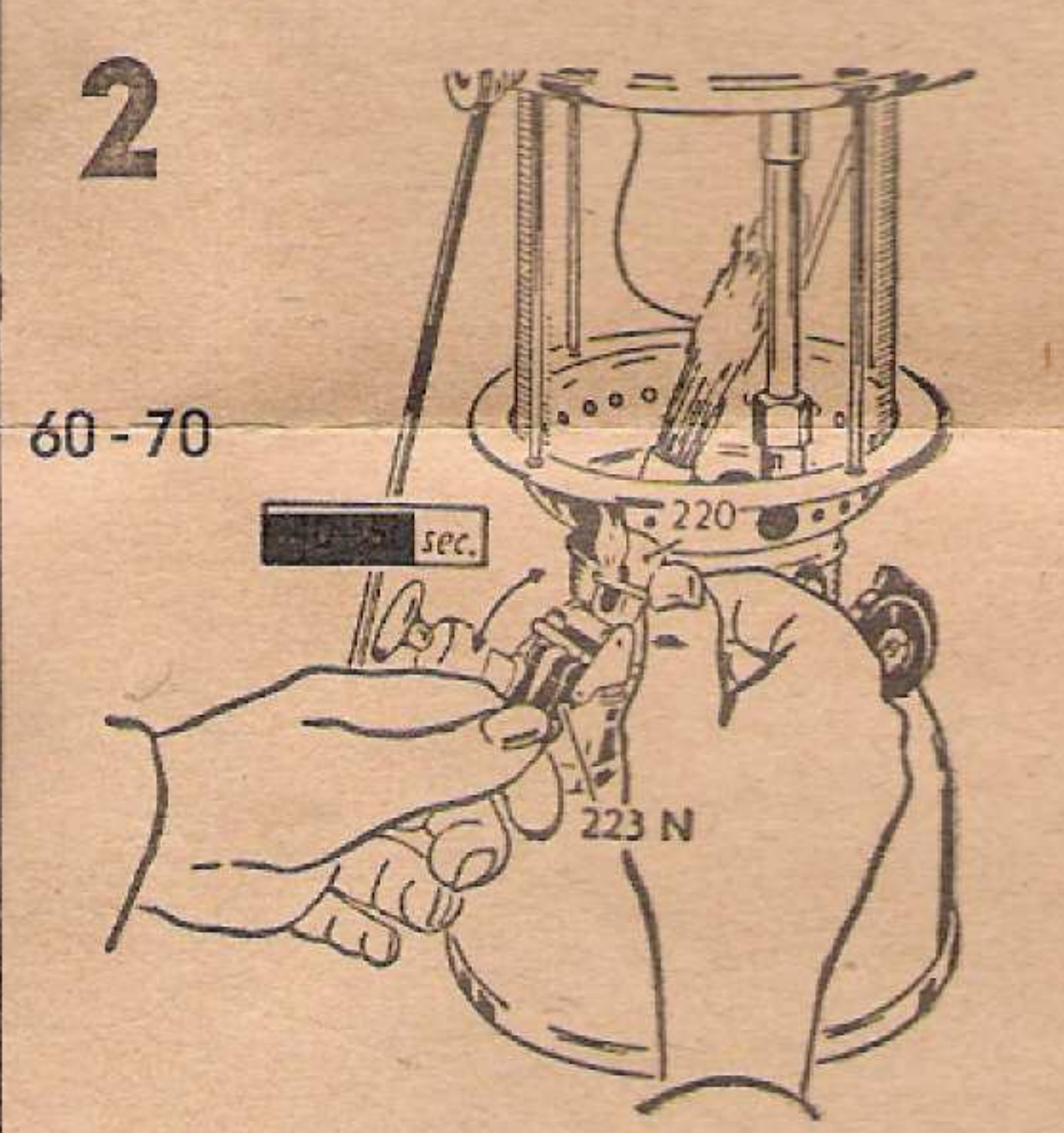
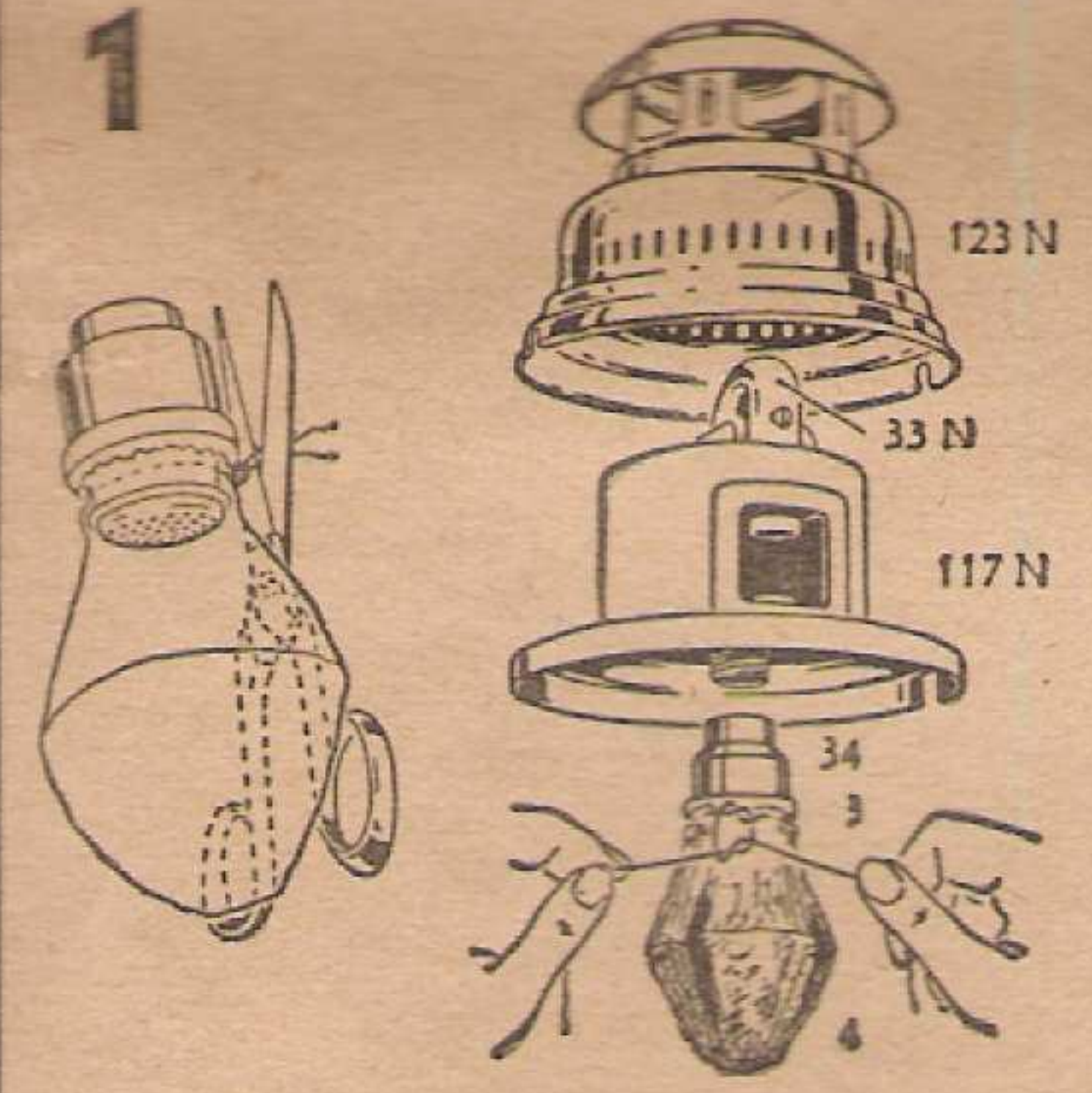


Nr.	Bezeichnung	Nr.	Bezeichnung
3	Mundstück	107	Nippel für Exzenter
4	Glühkörper	108	Graphit-Packung
6	Pumpenkolben, kompl.	111	Griffrad
10	Pumpenventil, kompl.	112	Mutter für Griffrad
11	Dichtungsring für Füllschraubkappe und Füllschraubmanometer	113	Oberwurfmutter
14	Befestigungsschraube f. Zentrierboden 122	114	Exzenter, komplett
17	Ventileinsatz m. Gummi	115	Vergaser, komplett mit Exzenter und Führungsstange
18	Ventilfeder	117	Innenmantel, komplett
19	Ventilhülse	119	Nadelschlüssel
20N	Druckstück	120	Behälter, komplett
21N	Schraube	121	Traggestell mit Bügel
22N	Joch	122	Zentrierboden
33N	Mischrohr mit Regulierschraube	123N	Haube mit Deckel
34	Gaskammer	125N	Innenmantel mit 20 N, 21 N, 22 N
40	Pumpenkolbenknopf	148N	Oberteil, komplett
41	Befestigungsschraube	149	Füllschraubmanometer
42	Verschlußkappe für Pumpenzylinder	152	Vergaseroberteil
43	Pumpenkolbenstange	153	Vergaserunterteil
44	Stahlfeder für Pumpe	180	Handdüsenadel für RAPID-Vorwärmer
45	Pumpenkolbenplatte	187	Sieb für RAPID-Vorwärmer
46	Ledermanschette	191	Ventilstange
47	Pumpenkolbenmutter	193	Ventildichtung für Vergaser
48	Ventilverschraubung	194	Ventilfeder für Vergaser
50	Düse	195	Ventilhülse für Vergaser
53 B	Stopfung	196	Ventil für Vergaser
65	Fülltrichter mit Sieb	220	Flammenschützer
66N	Schraubenschlüssel mit Lehre	221	Düse für RAPID-Vorwärmer
68	Nadelhalter mit Nadel	222	Düsenmutter
74	Glaszylinder	223N	Kipphebel, komplett
83	Ventildichtungsring	224	Anschlußkörper für RAPID-Vorwärmer
90	Bleidichtungsring für Vergaser u. Vorwärmer	225	Anschlußkörper, kompl. (90, 187, 224)
98	Pumpenzylinder ohne Zubehör	226	RAPID-Vorwärmer, komplett
100	Pumpe, komplett	227	Unterlegscheibe für Griffrad
101	Führungsstange	229	Fassung mit Dichtung und Schraube 228
102	Kontermutter		
103	Führungsstück		
104	Führungsstange, kompl.		
105	Exzenter		



Laterne, Benzin Petroleum-, „PETROMAX“ Nr. 829 B/500 HK

(Die Laterne ist für Verwendung von Benzin ~~oder Petroleum~~ verboten)

Anbinden des Glühkörpers. (Bild 1)
 Tragbügelverschraubung 92 lösen, Haube 123 und Innenmantel 117 abnehmen und Gaskammer 34 abschrauben. Glühkörper (Falten gleichmäßig verteilt) über den kleinen Wulst am Mundstück 3 festbinden und doppelt verknoten. Fäden kurz abschneiden. Beim Aufsetzen des Innenmantels und der Haube darauf achten, daß das Mischrohr 33 N über der Vergaserdüse 50 steht und die Regulierschraube 32 N sichtbar ist.

Füllen des Behälters.
 Manometer 149 abschrauben. Brennstoff einfüllen mittels Trichter 65, bis der Brennstoff im Trichter stehen bleibt. Manometer wieder fest aufschrauben.

Luft aufpumpen.
 Nase am Handrad 111 muß nach oben stehen. Kipphebel 223 N u. Entlüftungsschraube 13 müssen geschlossen sein. Luft aufpumpen, bis Manometeranzeiger auf rotem Strich steht.

Anzünden. (Bild 2)
 Streichholz anzünden, Kipphebel nach unten drücken und Flamme quer vor die Rohröffnung führen. Falls Streichholz oder Anheizflamme verlöscht, Kipphebel sofort schließen und Anheizvorgang wiederholen. (Zündet der Vorwärmer nicht, Düse 221 mit Handnadel 180 reinigen. Anheizflamme ~~...~~ bei Petroleum ~~...~~ Sekunden brennen lassen, dabei Luft nachpumpen bis zum roten Strich. Dann Nase des Handrades nach unten drehen. Wenn Glühkörper aufglüht, Kipphebel schließen. Bei erstmaligem Gebrauch eines Glühkörpers Kipphebel sofort schließen, sobald das Gewebe glimmt, und mit dem Anheizvorgang erst beginnen, wie oben beschrieben, wenn es völlig abgeflammt ist.

*** mindestens 60. - höchstens 70**
Wichtig: Durch den Brennstoffverbrauch vermindern sich Druck und Leuchtkraft. Rechtzeitig Luft nachpumpen und die Laterne nicht unter 1 atü Druck brennen lassen, da sonst die Flamme ins Mischrohr zurückschlägt. In diesem Fall löschen, Luft nachpumpen und neu anzünden. Zum Reinigen der Düse 50 Handrad 111 während des Brennens mehrmals schnell nach oben und unten drehen.

Löschen.
 Entlüftungsschraube 13 öffnen. Nach Ausströmen der Luft Nase am Handrad nach oben drehen. Soll die Laterne betriebsfertig unter Druck bleiben, dann nur Nase des Handrades nach oben drehen; dabei kann die Laterne in jeder Lage transportiert werden.

Hinweise zur Instandhaltung der Laterne.
 a) Läßt die Leuchtkraft bei normalem Druck und genügend Brennstoff nach, so ist:
 1. die Düse verstopft — Düsenreinigung (Handrad 111) betätigen, notfalls Düse erneuern,

- 2. die Düsenadel 68 ist verbogen oder abgebrochen — erneuern—
- 3. Luftregulierschraube 32 N am Mischrohr 33 N verstellt — mittels Schraubenzieher 66 N durch leichtes Drehen der Regulierschraube 32 N nach rechts oder links auf größte Lichtstärke einstellen.
- 4. Vergaserstopfung 53 B verstopft, muß ersetzt werden.
- b) Auswechseln der Düse 50 bzw. Düsenadel (Bild 3) Düse mit Schraubenschlüssel 66 N abschrauben. Zum Auswechseln der Düsenadel dient der Steckschlüssel 119.
- c) Beschädigte Glühkörper müssen sofort erneuert werden, weil sich auch aus kleinsten Bruchstellen im Gewebe Stichflammen bilden, welche Schäden an der Laterne verursachen.
- d) Arbeitet die Pumpe nicht einwandfrei, Pumpenkolben herausziehen. Ledermanschette ölen und leicht aufstauchen (wenn nötig — erneuern).
- e) Wird der Pumpenkolben herausgedrückt, ist das Pumpenventil 10 undicht. Mit einem Schraubenzieher herausschrauben und Ventileinsatz 17 reinigen oder erneuern.
- f) Dichtungsring 11 des Manometers muß in gutem Zustand sein, da sonst die Druckluft aus dem Behälter entweicht.
- g) Beim Auswechseln des Vergasers und Vorwärmers stets neuen Bleidichtungsring 90 verwenden.
- h) Einstellen des richtigen Mischrohrabstandes. (Bild 4) Entlüftungsschraube öffnen, Nase des Handrades nach unten drehen. Schraube 21 N am Innenmantel lösen, bis sich das Mischrohr herausziehen läßt. Abstandsheile am Ende des Schraubenschlüssels hochkant zwischen Vergaserdüse und Mischrohr halten, entsprechend der Markierung an der Lehre. Mischrohr auf die Abstandsheile drücken und Schraube fest anziehen.
- i) **Anmerkung:** Zur Ermittlung undichter Stellen kann man den Behälter der Laterne auch während des Brennens in einen Wasserbehälter halten.
- j) Bei Benutzung der Laterne im Freien mit Petroleum ist die Laterne bei Temperaturen unter - 10 Grad nicht zu verwenden.
- k) In Notfällen kann die Laterne auch mit Dieseldieselkraftstoff gebrannt werden. In diesem Falle ist jedoch eine Entschlackung des Vergasers mittels eines Drahtes oder ein Austausch gegen einen neuen in kürzeren Zeitabständen notwendig. Vorwärmzeit beim Anzünden etwa 80 Sekunden.

Einsetzen der Laterne in den Transportkasten: Die Laterne wird auf den unteren Teller im Transportkasten gestellt. Danach wird die an dem Deckel befindliche Federkappe soweit auf die Laternenhaube gedrückt, daß die Laterne festen Halt bekommt. Vorderklappe fest an den Kasten andrücken und oberen Deckel schließen.